

**БЛОК ВЫЗОВА  
DP1-CE7**

**РУКОВОДСТВО ПО ЭКСПЛУАТАЦИИ**

**ФАНВ.468323.093РЭ**

**2012**

## СОДЕРЖАНИЕ

<b>1.ВВЕДЕНИЕ.....</b>	<b>3</b>
<b>2. НАЗНАЧЕНИЕ БЛОКА ВЫЗОВА .....</b>	<b>4</b>
<b>3. ФУНКЦИИ БЛОКА ВЫЗОВА.....</b>	<b>5</b>
<b>4.СОСТАВ ДОМОФОННОГО КОМПЛЕКСА.....</b>	<b>6</b>
<b>5. ТЕХНИЧЕСКИЕ ХАРАКТЕРИСТИКИ .....</b>	<b>7</b>
<b>6. КОНСТРУКТИВНОЕ ИСПОЛНЕНИЕ.....</b>	<b>8</b>
<b>7. СОСТАВ БЛОКА ВЫЗОВА .....</b>	<b>11</b>
<b>8. РАБОТА БЛОКА ВЫЗОВА.....</b>	<b>12</b>
<b>9. ПРОГРАММИРОВАНИЕ БЛОКА ВЫЗОВА .....</b>	<b>14</b>
<b>10. УКАЗАНИЯ МЕР БЕЗОПАСНОСТИ.....</b>	<b>15</b>
<b>11. ПОРЯДОК УСТАНОВКИ.....</b>	<b>16</b>
<b>12. ВОЗМОЖНЫЕ НЕИСПРАВНОСТИ И МЕТОДЫ ИХ УСТРАНЕНИЯ .....</b>	<b>22</b>
<b>13. РУКОВОДСТВО ПОЛЬЗОВАТЕЛЯ .....</b>	<b>23</b>

## **1.ВВЕДЕНИЕ.**

Настоящее руководство по эксплуатации (РЭ) предназначено для ознакомления с возможностями, принципами работы, конструкцией, правилами установки и эксплуатации блока вызова DP1-CE7.

К работе с устройством допускается персонал, имеющий допуск не ниже третьей квалификационной группы электрической безопасности, подготовленный в объеме производства работ, предусмотренных эксплуатационной документацией в части монтажных работ и подключения блока питания к сети переменного тока 220 В.

## **2. НАЗНАЧЕНИЕ БЛОКА ВЫЗОВА**

Блок вызова DP1-CE7 предназначен для санкционированного доступа в офисы, коттеджи или иные объекты и организации видеонаблюдения. Блок вызова обеспечивает дуплексную голосовую связь абонента и посетителя, видеонаблюдение за посетителем, дистанционное открывание замка абонентом. Блок разблокирует электромагнитный замок при нажатии кнопки абонентского пульта (видеомонитора) после разговора посетителя с абонентом. Встроенная видеокамера обеспечивает режим цветного (днем) и черно-белого (ночью) видеонаблюдения.

### **3. ФУНКЦИИ БЛОКА ВЫЗОВА**

Блок вызова должен работать совместно с видеомониторами серии VM500 позволяет решать следующие задачи:

- вызов посетителем абонента путем нажатия и отпускания кнопки блока вызова;
- включение связи после снятия абонентом трубки;
- дуплексная голосовая связь посетителя и абонента;
- переход в дежурный режим после укладки абонентом трубки;
- управление открыванием замка кнопкой абонентского пульта или кнопкой "Выход";
- вкл./откл. обратного вызова DP1-CE7 со стороны абонента;
- программирование времени открывания замка;;
- подсветка кнопки вызова.

#### 4.СОСТАВ ДОМОФОННОГО КОМПЛЕКСА.

DP1-CE7 предназначен для работы в составе домофонного комплекса, содержащего следующие блоки и узлы (базовый комплект):

- блок вызова (БВ) **DP1-CE7**;
- видеомонитор **VM500-5.1CL(M)** или аналогичный;
- блок питания **+12В±0,5В** стаб.;
- блок питания **PS2 – CSD2** или аналогичный;
- кнопка выхода **B11,B21,B23**;
- электромагнитный замок (**ME300, ME400** или аналогичный).

Примечание.

Номенклатура применяемых блоков питания и их количество определяется вариантом схемы домофонного комплекса с БВ DP1-CE7.

## 5. ТЕХНИЧЕСКИЕ ХАРАКТЕРИСТИКИ

Количество абонентов	1
Длительность разговора с посетителем, сек., не более	90
Длительность сигнала вызова, сек., не более	90
Длительность удержания электромагнитного замка, сек.	1...20
Время задержки обратного вызова, сек., не более	1,2
Максимально допустимое сопротивление линии связи, Ом	30
Напряжение питания блока вызова, В	+15...25
Ток потребления блока вызова, мА, не более	200
Напряжение питания видеокамеры, В	+12(±10%) стаб.
Ток потребления видеокамеры, не более, мА	125
Напряжение питания блока вызова и видеокамеры, В	+15...17 выпр. или +12(±0,5) стаб.
Ток потребления блока вызова и видеокамеры, мА, не более	325
Минимальная освещенность, люкс	цвет – 0,5; ч/б – 0,05
Видеостандарт	PAL (H)500х(V)582
Габаритные размеры, мм, не более	46х146х27
Масса, кг, не более	0,2
DP1-CE7 соответствует климатическому исполнению УХЛ1.1 по ГОСТ15150-69:	
температура окружающей среды	(-40...+40)°С;
относительная влажность -	до 98% при 25°С 6 мес. в году;
атмосферное давление -	(650...800) мм. рт. ст

## 6. КОНСТРУКТИВНОЕ ИСПОЛНЕНИЕ.

Блок вызова имеет конструктивное исполнение со следующими свойствами:

- корпус блока вызова из алюминиевого сплава;
- лицевая панель из нержавеющей стали;
- защита динамика;
- защита микрофона.

Блок вызова имеет накладную конструкцию. Совместно с блоком вызова могут использоваться <sup>1</sup>:

- защитный козырек KR20;
- подставка PO2.

Защитный козырек предохраняет от атмосферных осадков. Применение поставки меняет наклон блока вызова. Внешний вид изделия с козырьком и подставкой представлен на рис.1. Из DP1-CE7 выходит многоцветный кабель, с помощью которого производится его подключение. Внешний вид блока вызова приведен на рисунке 2а. На лицевой панели блока вызова расположены: кнопка вызова, объектив видеокамеры, решетка динамика и отверстие микрофона. С другой стороны блока вызова (рис.2б) расположены: многоцветный кабель подключения и две этикетки. На одной приведены логотип фирмы, наименование изделия, и дата изготовления, на другой указана цветовая маркировка проводов кабеля и обозначение цепей для каждого провода. В таблице 1 представлено назначение выводов кабеля подключения блока вызова.

Таблица 1

Цепь	Функциональное назначение
OP	Управление замком
VO	Выход видеокамеры
VG	Общий видеокамеры
VU	Вход питания видеокамеры, В +12(±10%) стаб.
+12V	Вход питания блока вызова или выход питания видеокамеры, В +12(±0,5) стаб.
+U	Вход питания блока вызова, В +15...17
GND	Общий
LN	Сигнал разговорной линии

<sup>1</sup> На блок вызова возможна установка козырька с подставкой. Допускается отдельная установка козырька или подставки.





Рис.1 Вид блока вызова совместно с козырьком и подставкой.

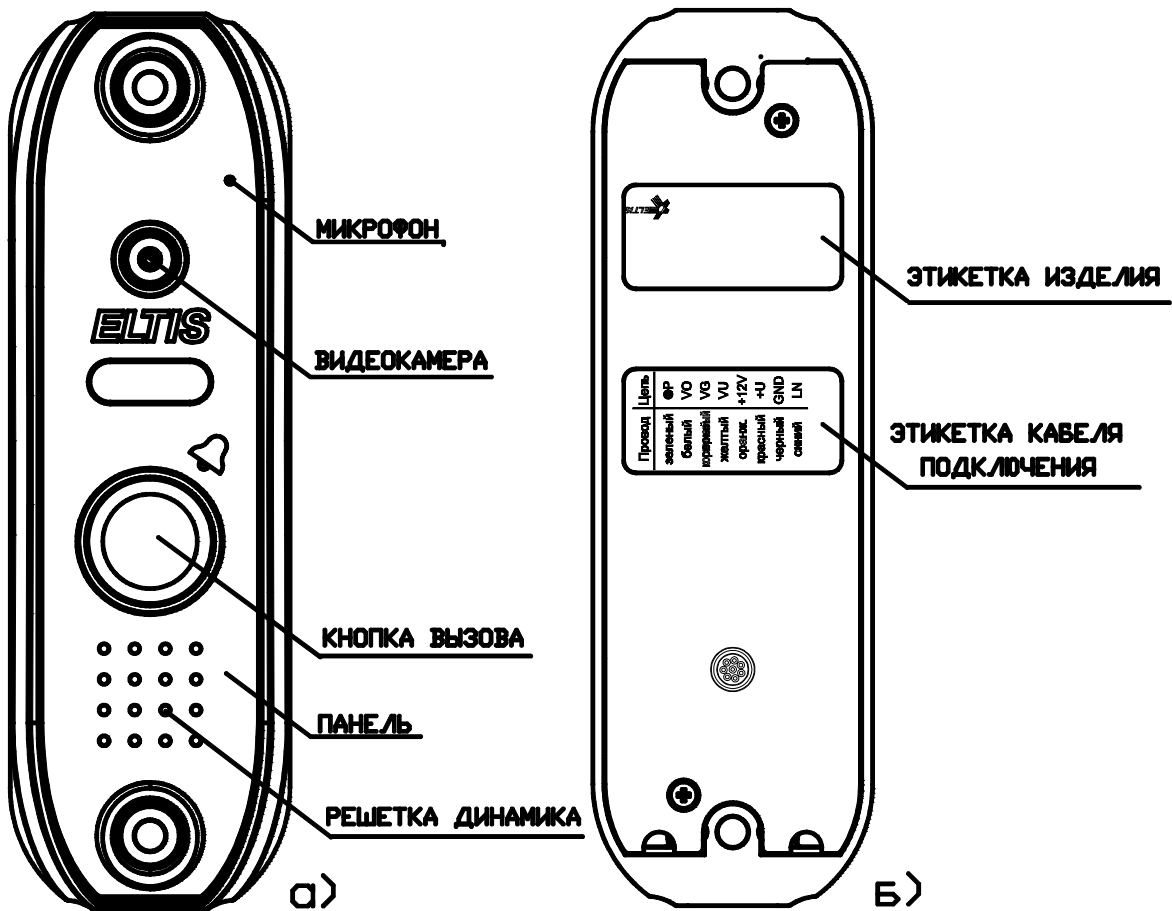
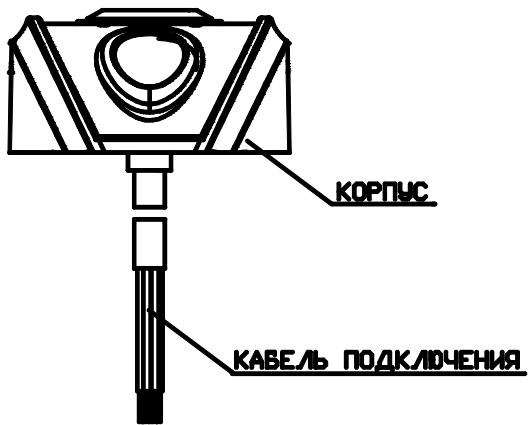


Рис.2 Внешний вид блока вызова:  
 а) вид с лицевой стороны б) вид с задней стороны

## 7. СОСТАВ БЛОКА ВЫЗОВА

В комплект поставки БВ входят:

Блок вызова DP1-CE7	1 шт.
Элементы крепления:	
Заглушка ZL10	4 шт.
Винт самонарезающий 4,8x32.48.Zn DIN 7982	2 шт.
Дюбель SORMAT NAT16 (6x30)	2 шт.
Паспорт	1 шт.
Коробка упаковочная	1 шт.

Примечание - Руководство по эксплуатации поставляется на партию устройств или заказчик может его сам загрузить с сайта компании: [www.eltis.com](http://www.eltis.com).

## 8. РАБОТА БЛОКА ВЫЗОВА

При подаче питающего напряжения на блок вызова, он переходит в дежурный режим. В этом режиме видеосигнал от блока вызова поступает непрерывно, замок оказывается постоянно включенным, что обеспечивает закрытое состояние двери. Индикацией работы БВ является включенная подсветка кнопки вызова.

### 8.1 Работа БВ с видеомонитором VM500-5.1CL(M).

Для вызова абонента посетитель должен нажать кнопку вызова DP1-CE7. В этом случае сигнал вызова поступает на видеомонитор, включается экран, звучит вызов в динамике монитора а в динамике БВ дублируется звуковой сигнализацией. При поднятии трубки видеомонитора абонентом, комплекс переходит в дуплексный разговорный режим. Если в течение 90сек., абонент не поднял трубку, домофонный комплекс переходит в дежурный режим. Продолжительность разговора не должна превышать 90сек., иначе система также перейдет в дежурный режим.

Если разговорная линия замкнута или оборвана, то при попытке вызова абонента в динамике БВ звучит мелодия ошибки.

Все мелодии звуковой сигнализации, сопровождающие связь абонента с посетителем, идентичны мелодиям БВ серии ELTIS 300 и 400.

В БВ DP1-CE7 имеется режим обратной связи. Вкл./Откл. данного режима производится программно.

Электромагнитный замок открывается:

- абонентом при нажатии кнопки открытия двери на клавиатуре видеомонитора во время разговора или во время вызова;
- посетителем при нажатии кнопки "Выход".

Длительность времени открытия замка задается программно, в интервале от 1 до 20 сек.

### 8.2 Работа БВ с пультом абонентским А5 или аналогичным.

Для вызова абонента посетитель должен нажать кнопку вызова DP1-CE7. В этом случае сигнал вызова поступает на пульт абонентский, в трубке звучит сигнал вызова, а в динамике БВ дублируется звуковой сигнализацией. При поднятии трубки абонентом, комплекс переходит в дуплексный разговорный режим. Если в течение 90сек., абонент не поднял трубку, домофонный комплекс переходит в дежурный режим. Продолжительность разговора не должна превышать 90сек., иначе система также перейдет в дежурный режим.

В том случае, когда трубка абонента не положена на место, при вызове абонента в динамике БВ звучит одиночный звуковой сигнал вызова и устанавливается дуплексная связь.

Если разговорная линия замкнута или оборвана, то при попытке вызова абонента в динамике БВ звучит мелодия ошибки.

Все мелодии звуковой сигнализации, сопровождающие связь абонента с посетителем, идентичны мелодиям БВ серии ELTIS 300 и 400.

В БВ DP1-CE7 имеется режим обратной связи, когда абонент с поднятой трубкой переходит в режим разговора с посетителем при отсутствии сигнала вызова (кнопка вызова DP1-CE7 не нажата). Вкл./Откл. данного режима производится программно.

Электромагнитный замок открывается:

- абонентом при нажатии кнопки открытия двери на трубке пульта абонентского во время разговора;

- посетителем при нажатии кнопки "Выход".

Длительность времени открытия замка задается программно, в интервале от 1 до 20 сек.

## 9. ПРОГРАММИРОВАНИЕ БЛОКА ВЫЗОВА

### 9.1 Программирование времени открывания замка

- Нажать и удерживать кнопку "Выход".
- Через 5 секунд после истечения времени открытия (окончания мелодии открытия двери) динамик блока вызова начнет издавать однотонные звуковые сигналы с интервалом 1сек.

- Сосчитав количество звуковых сигналов, равное времени открывания замка, отпустить кнопку "Выход".

Например, если отпустить кнопку "Выход" после 10-го звукового сигнала, то время открытия двери составит 10 сек.

- Успешное программирование сопровождается одиночным двухтональным сигналом.

### 9.2 Программирование обратного вызова

- Нажать и удерживать кнопку "Выход".
- Через 5 секунд после истечения времени открытия (окончания мелодии открытия двери) динамик блока вызова начнет издавать однотонные звуковые сигналы с интервалом 1сек.

- Для отключения режима обратного вызова необходимо после первого звукового сигнала нажать и отпустить кнопку вызова, а затем отпустить кнопку выход.

- Для включения режима обратного вызова необходимо после второго звукового сигнала нажать и отпустить кнопку вызова, а затем отпустить кнопку выход.

- Успешное программирование сопровождается одиночным двухтональным сигналом подтверждения. При попытке повторно включить уже включенный или отключить уже отключенный режим обратного вызова, сигнал подтверждения не звучит.

Заводские установки по умолчанию:

- Время открывания замка 5 секунд;
- Режим повторного вызова включен.

## **10. УКАЗАНИЯ МЕР БЕЗОПАСНОСТИ.**

### **ВНИМАНИЕ!**

- При работающей системе в блоке питания имеется опасное для жизни напряжение - 220В.
- Все монтажные и профилактические работы производите при отключенной от сети вилке блока питания.
- Не подключайте систему к сети - 220В до подключения к блоку вызова провода заземления.

## **11. ПОРЯДОК УСТАНОВКИ.**

### **Общие требования к установке домофонного комплекса.**

Перед установкой и монтажом внимательно изучите порядок установки и монтажные схемы соединения. Невыполнение приведенных ниже требований может привести к нестабильной работе устройства и к его выходу из строя.

Монтаж всех блоков должен производиться в обесточенном состоянии. При подключении к блокам системы соединительных проводов необходимо обеспечить качественную скрутку оголенных концов проводов и хороший контакт в клеммных колодках.

При монтаже необходимо строго соблюдать правильность подключения всех кабелей. Любая ошибка может привести к выходу из строя какого-либо из блоков. Перед первым включением необходимо убедиться в **отсутствии коротких замыканий в кабелях связи.**

### **Установка и монтаж блока вызова**

Блок вызова устанавливается на дверь или сбоку, на дверной косяк.

Варианты соединения блока вызова с другими устройствами системы приведены на схемах подключения, представленных на рис. 3,4,5,6.

**Сопrotивление аудио линии между блоком вызова и видеомонитором должно быть не более 30 Ом.**

**Сопrotивление линии питания блока вызова должно быть не более:**

- 2-х Ом, при питании БВ от источника +12В пост;
- 5-ти Ом, при питании БВ от источника +18В пост.

### **Установка и монтаж видеомонитора**

Видеомонитор можно устанавливать непосредственно на опорную поверхность, либо, используя крепежную пластину. На обратной стороне корпуса монитора имеются направляющие позволяющие подводить кабели с четырёх сторон.

**Сопrotивление аудио линии между блоком вызова и видеомонитором или абонентским пультом должно быть не более 30 Ом.** Рекомендуемый тип монтажных проводов:

- линии видеосигнала коаксиальный кабель с волновым сопротивлением 75Ом (RG59, RG59 micro);
- линии питания, аудио линии, линии управления – КСПВ, UTP 5 категории.

### **Установка и монтаж блока питания.**

Блоки питания подключается к блоку вызова и видеомонитору согласно приведенным монтажным схемам (рис.4,5,6). Блок питания имеет



специальные клеммные колодки для подключения проводов с соответствующими обозначениями. Для подключения блоков питания к сети 220 В **обязательно(!)** должна быть установлена розетка.

Блоки питания рекомендуется размещать ближе к блоку вызова, а монтаж осуществлять кабелем большого сечения (сопротивление одной жилы кабеля не должно превышать 1 Ом). Длина кабеля питания должна быть не более 10 м, при сечении не менее 0,22 мм<sup>2</sup>. При необходимости установки БП на расстоянии более 10 м используйте провод большего сечения.

**Внимание!** Применение схем с отдельным питанием блока вызова DP1-CE7 и встроенной видеокамеры (см. рис.4а, 4б, 5, 6) дает высокое качество видеоизображения, а также исключает взаимное влияние аудио и видео каналов.

Применение схем, представленных на рис.3а, 3б рекомендуется при удаленности блока вызова DP1-CE7 от видеомонитора не более чем на 15м.

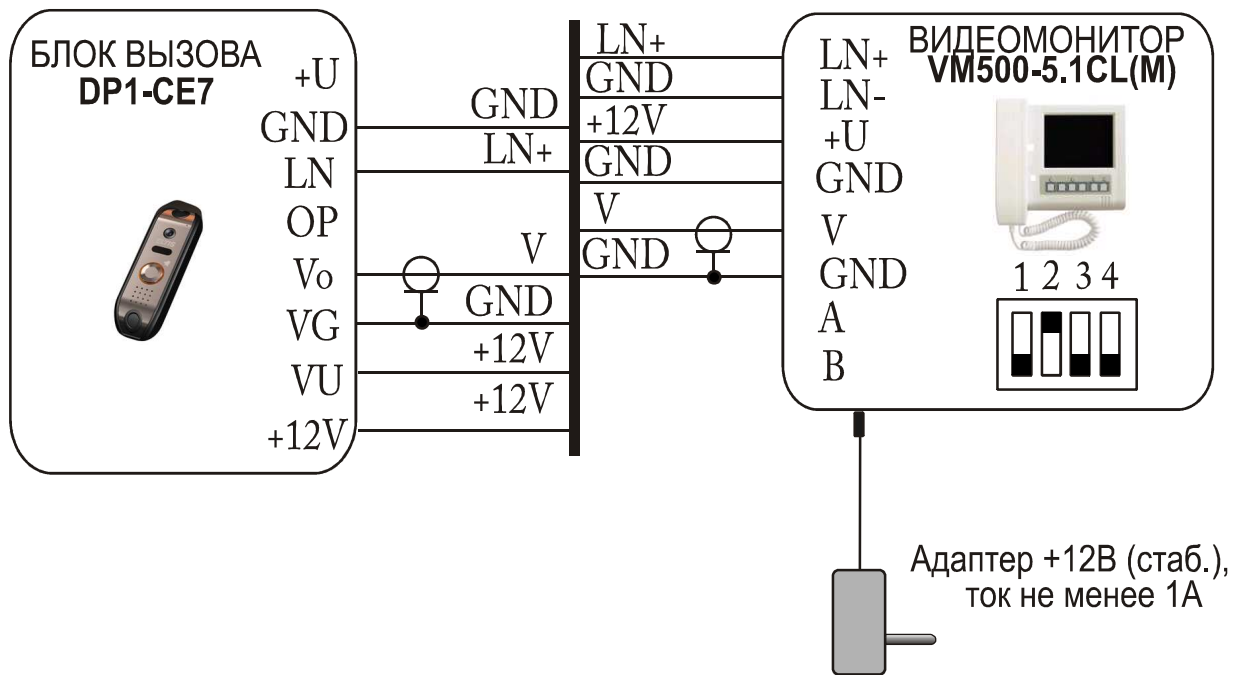


Рис.3а Схема подключения блока вызова и видеомонитора с питанием от одного источника питания +12В (стаб.).

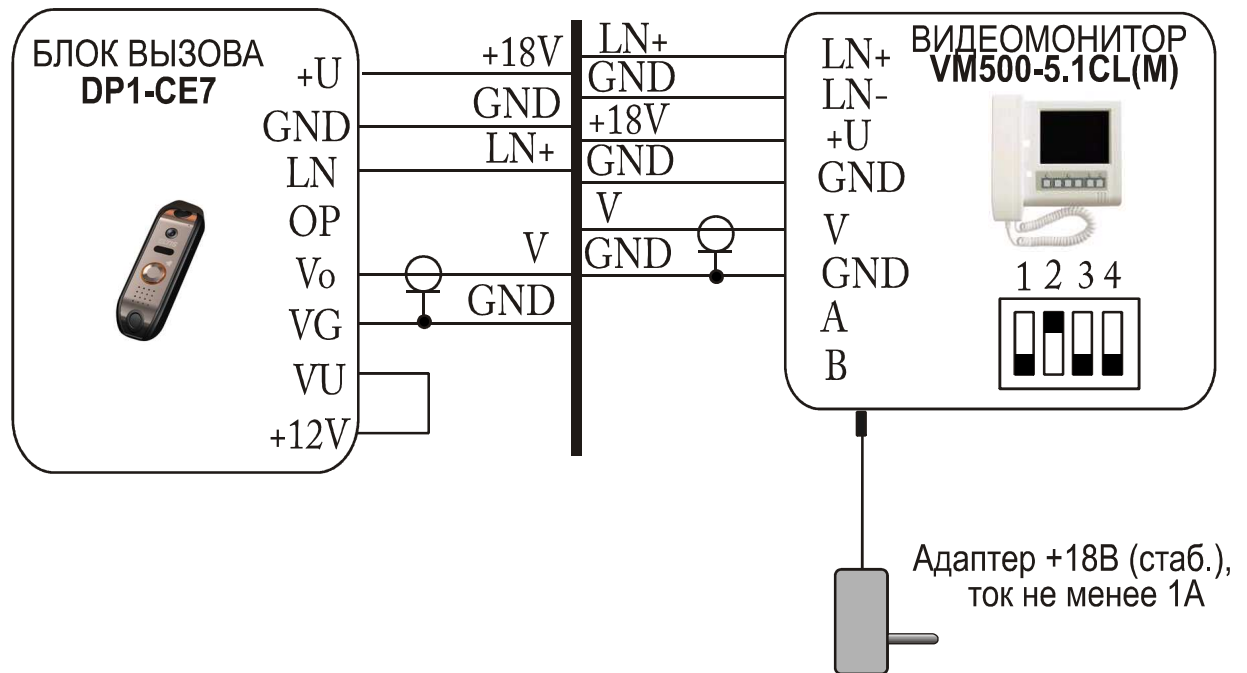


Рис.3б Схема подключения блока вызова и видеомонитора с питанием от одного источника питания +18В (стаб.).

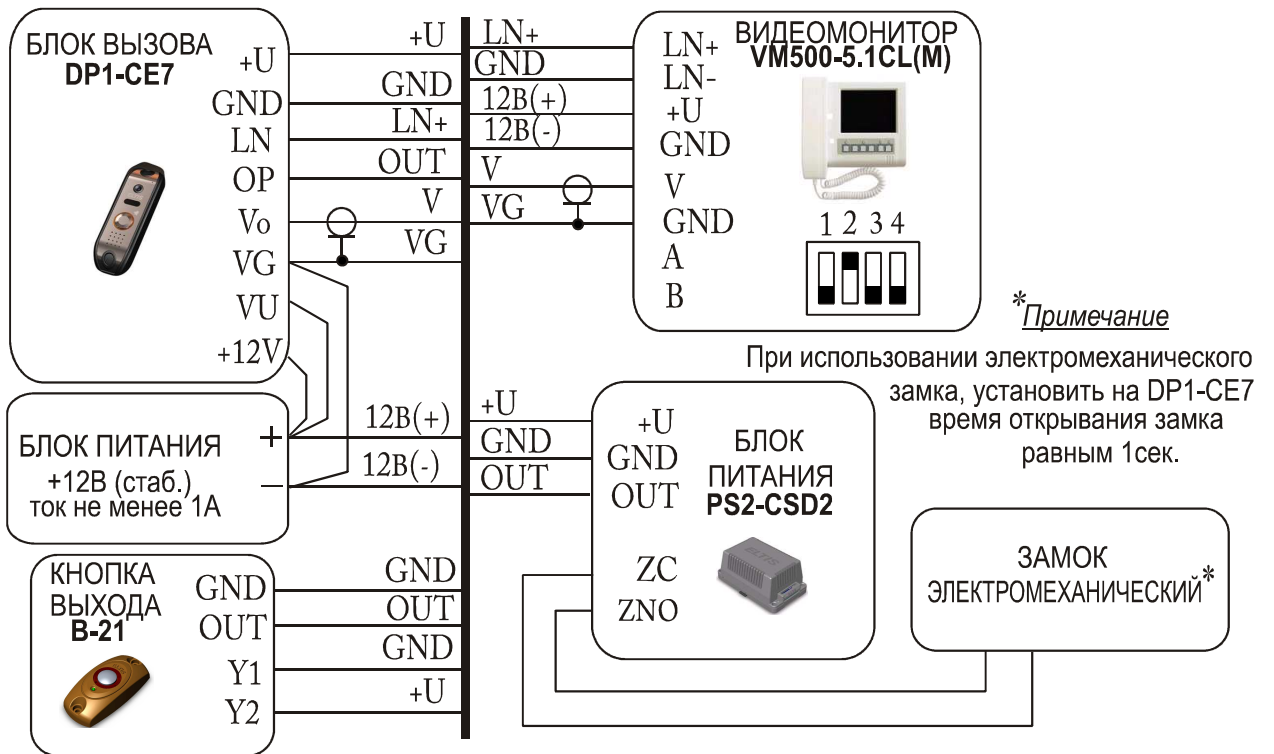


Рис.4а Схема подключения БВ с применением электромеханического замка, при питании видеомонитора от блока питания +12В (стаб.).

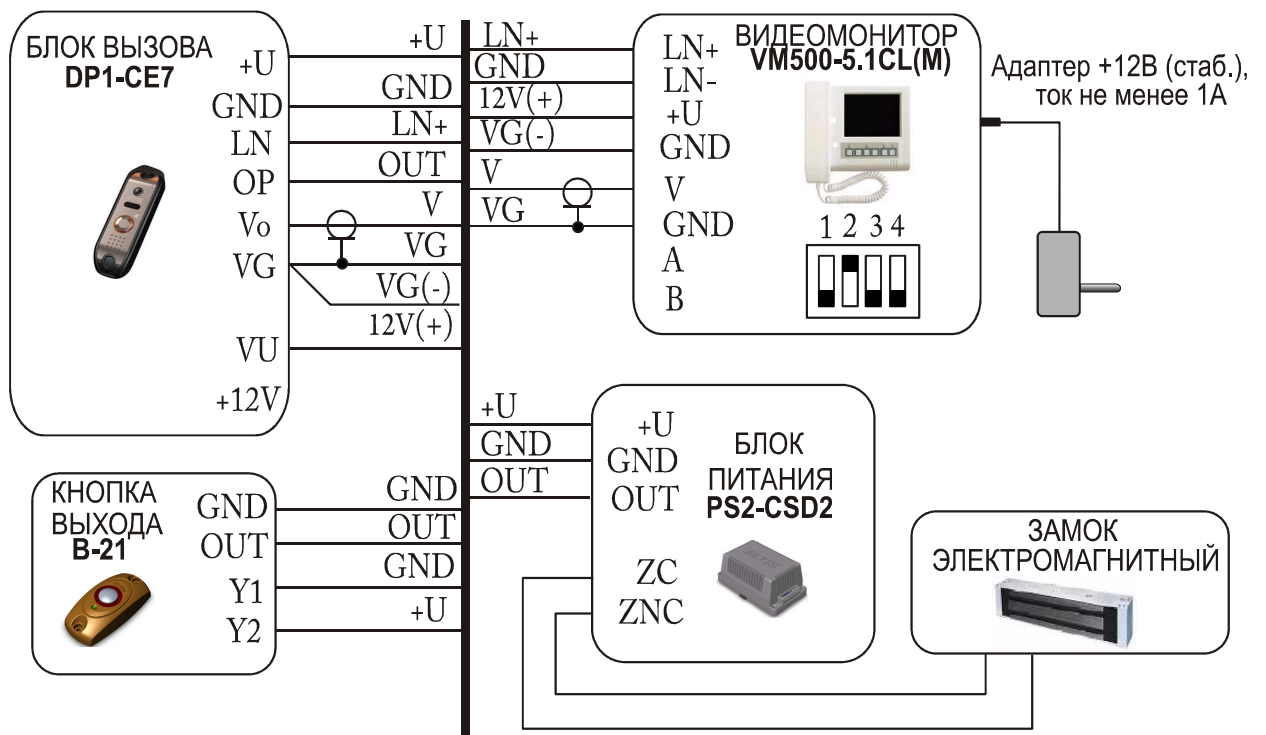


Рис.4б Схема подключения БВ с применением электромагнитного замка, при питании монитора от адаптера +12В(стаб.).

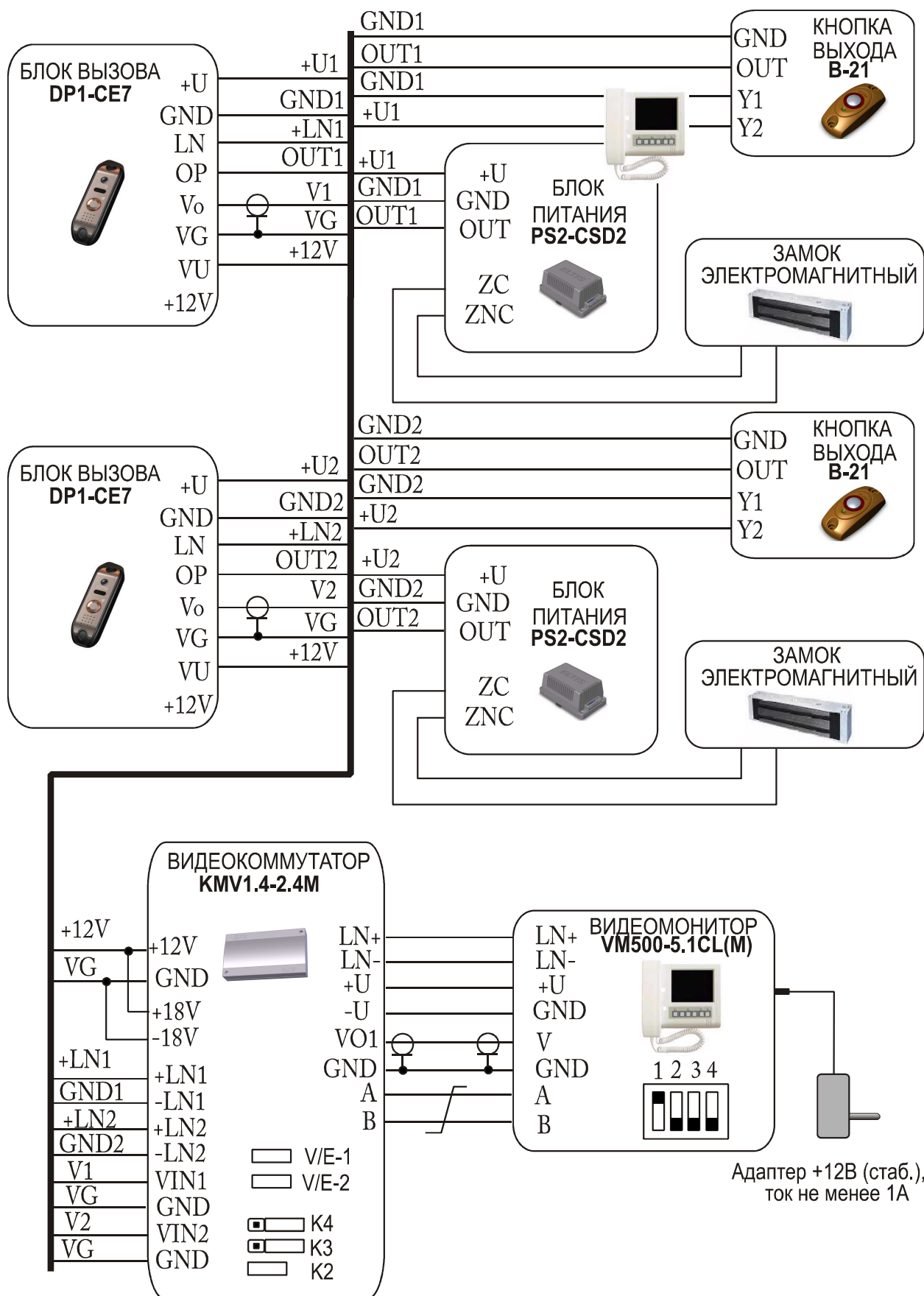


Рис.5 Схема подключения 2-х блоков вызова DP1-CE7 к видеомонитору VM500-5.1CL(M)

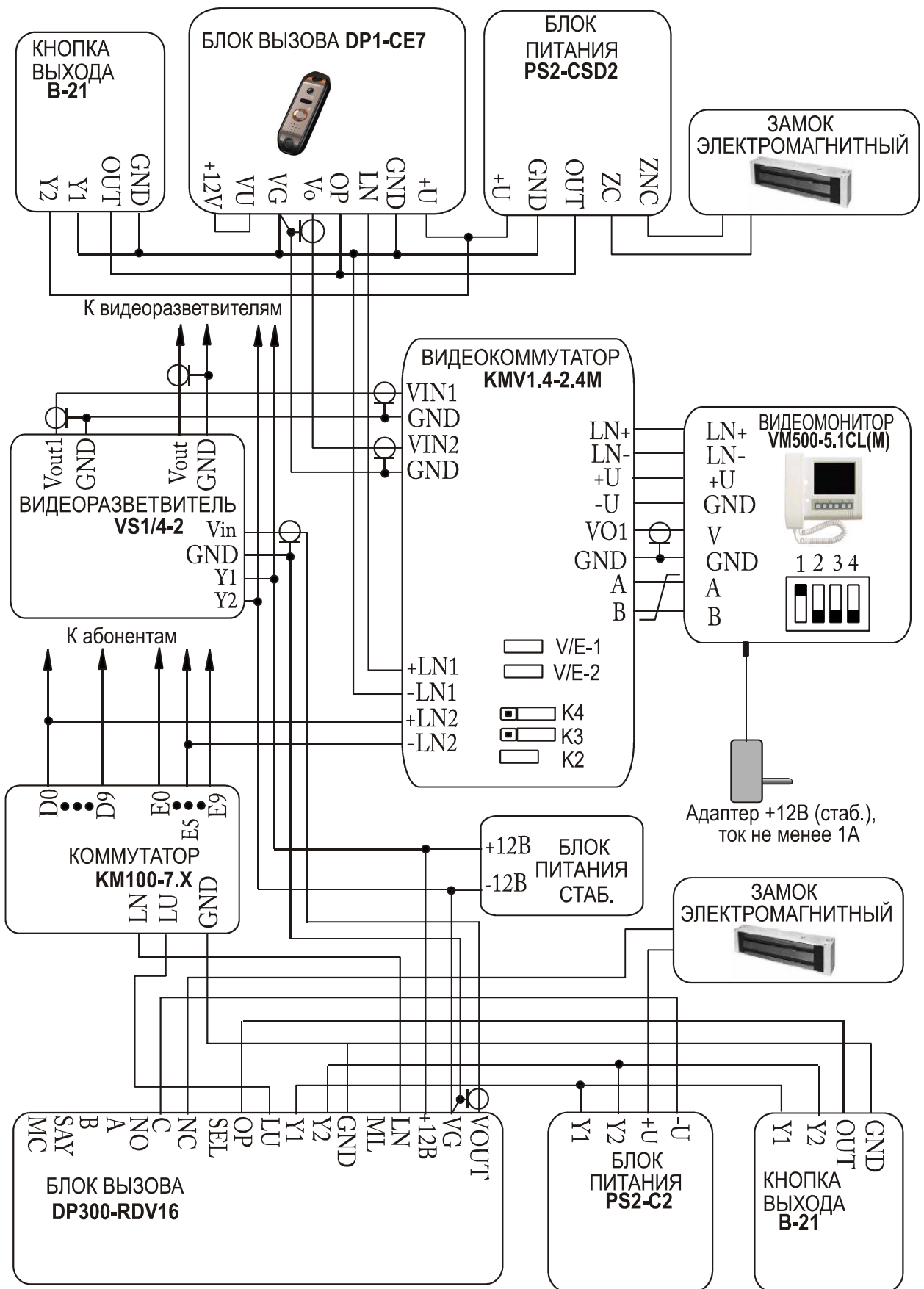


Рис.6 Пример схемы домофонного комплекса ELTIS300 с DP1-CE7.

## 12. ВОЗМОЖНЫЕ НЕИСПРАВНОСТИ И МЕТОДЫ ИХ УСТРАНЕНИЯ

	<i>Внешние признаки</i>	<i>Причина и методы проверки</i>
1	Блок вызова не реагирует на нажатие кнопки вызова.	Отсутствует питание - проверить подключение к сети, обрыв или КЗ в цепи БП-БВ (клеммы +U, +12V,GND в зависимости от схемы подключения)
2	Не вызывается абонентский пульт (видеомонитор) - формируется сигнал «Ошибка» при вызове.	Обрыв или КЗ в цепи абонентского пульта, пульт неверно подключен.
3	Абонентский пульт вызывается, но при снятии трубки не переходит в режим разговора	Пульт неисправен - проверить пульт.
4	Пульт вызывается, разговор есть, но не открывается замок клавишей на абонентском пульте	Неисправен абонентский пульт - проверить пульт. Обрыв в цепи управления замком (клеммы OP, GND блока вызова), неисправен блок вызова.
5	После вызова при снятии трубки самопроизвольно открывается замок	Неисправен абонентский пульт - проверить пульт (кнопку «Замок»).
6	Не открывается замок кнопкой "Выход"	Обрыв в цепи кнопки, неисправен БП.
7	Постоянно открыт замок.	КЗ в цепи управления замком, неправильное подключение, неисправен замок или блок вызова
8	На экране видеомонитора отсутствует изображение посетителя.	Обрыв цепи видеосигнала. Неисправность блока питания видеочасти

## **13. РУКОВОДСТВО ПОЛЬЗОВАТЕЛЯ**

### **Связь с абонентом:**

1. Нажмите кнопку вызова.
2. Ждите ответа.
3. Услышав ответ, говорите.
4. Услышав звуковую сигнализацию, входите.

### **Открывание двери кнопкой «Выход»:**

1. Нажмите кнопку «Выход», расположенную с обратной стороны двери.
2. Выходите.

